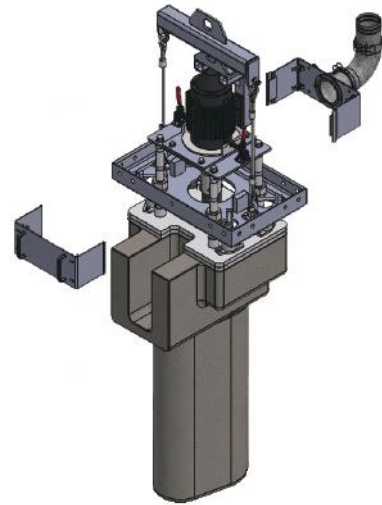


# DUAL CHAMBER (DC) OTS PUMP

## 2槽式 オーバーフロー搬送ポンプ

### 低流速搬送システム

Pyrotek 製デュアルチャンバーオーバーフローポンプ (DC OTS) は、溶湯を溶解炉や保持炉から下流へ一定流速で供給することが可能です。供給場所には、砂型、金型、大きな鋳塊モールド、インゴット鋳造ラインなどが含まれます。このシステムは、標準の移送ポンプ、タッピング栓、傾斜炉に代わるものです。



DC OTS は入口と出口が 2 槽構造になっており、上昇管の底部から熔融金属を入口側に入れ、出口側に送ります。

#### 主な利点

- ・非常に静かな出湯が可能で、酸化物の生成を最小限に
- ・熔融アルミニウム、亜鉛、鉛溶湯にて、安全かつ効率的な移送を実現
- ・簡単なインストール
- ・傾斜炉の必要性を排除
- ・簡単なシャフトアセンブリの交換
- ・一定の、滑らかで安定した出湯
- ・複数の上昇管の長さをラインナップ (22、28、34インチ)
- ・電気モーター仕様で流量制御も可能
- ・アルミニウム溶湯にて 4~450kg/ 分の流量コントロールが可能

#### 主な用途

- ・インゴット、ビレット等の連続鋳造ライン
- ・レードル等への配湯

#### 商品仕様

- 当システムの上昇管は、耐久性のある一体成型の耐火物です。DC OTSでは、次のサイズの上昇管を使用できます。
- ・外径 432 x 292 mm (17 x 11.5インチ)
  - ・上昇管の長さ 559、711、864 mm (22、28、34インチ)
  - ・必要ポンプウェルサイズ：635 x 508 mm (25 x 20インチ)

#### システム流速

